

# КРАН ШАРОВОЙ

## Полный проход | Разборный под приварку с редуктором 11с67п СП.00(01).3

### Назначение и область применения

Краны шаровые с концами под приварку предназначены для установки в качестве запорного устройства, перекрывающего потоки жидких и газообразных рабочих сред на трубопроводах в системах водо- и газоснабжения, на предприятиях теплоэнергетики, в химической, нефтеперерабатывающей, газовой и других отраслях промышленности.

### Конструкция

Кран шаровой разборный. Полный проход. Исполнение под приварку. Сварной корпус из углеродистой стали. Запорный шар установлен на опорах. Фторопластовые седла в металлических обоймах прижимаются к шару пружинами. Шпindel, с защитой от выталкивания, уплотняется фторопластовыми манжетами, зажатыми втулкой. Составные части корпуса уплотняются прокладками. Управление краном производится вручную вращением маховика редуктора. Положение запорного шара контролируется с помощью указателя. Положение крана при монтаже на трубопроводе – произвольное, с потоком рабочей среды в любом направлении.

### Узлы конструкции крана

- Клапан дренажный: PN16, PN25, PN40 с DN250
- Клапан сброса давления: PN16, PN25, PN40 с DN250
- Фитинги для подвода уплотнительной смазки к сёдлам: PN16 и PN25 с DN300, PN40 с DN250
- Фитинг для подвода уплотнительной смазки к шпинделю: PN16 и PN25 с DN350, PN40 с DN250
- Антистатическое устройство: PN16 и PN25 с DN350, PN40 с DN250
- Возможность установки устройства для контроля протечек (вместо клапана дренажного): PN16 и PN25 с DN350, PN40 с DN250.

DN  
200–700

PN  
16–40

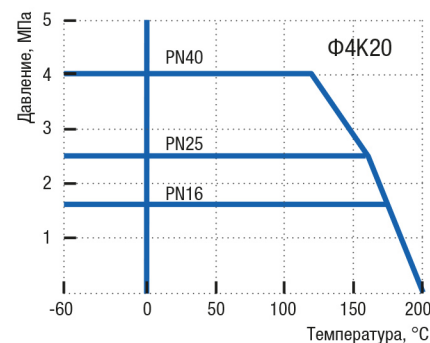


### Технические характеристики

Рабочее давление, не более	1,6 МПа; 2,5 МПа; 4,0 МПа
Температура рабочей среды	от –40°С до +200°С (У1), от –60°С до +200°С (ХЛ1)
Рабочая среда	вода, газ, нефтепродукты и другие нетоксичные и неагрессивные среды, нейтральные к материалам деталей крана
Класс герметичности	А ГОСТ 9544-2015
Климатическое исполнение	У1, ХЛ1 ГОСТ 15150-69
Температура окружающей среды	не ниже –40°С (У1), не ниже –60°С (ХЛ1)
Количество рабочих циклов	не менее 10 000
Полный срок службы	не менее 30 лет
Присоединение к трубопроводу	под приварку
Управление	маховик редуктора; по запросу краны могут быть изготовлены с фланцем для установки привода
Строительные длины	ГОСТ 28908-91, ГОСТ 3706-93 (ИСО5752)
Концы под приварку в соответствии с	ГОСТ 16037-80

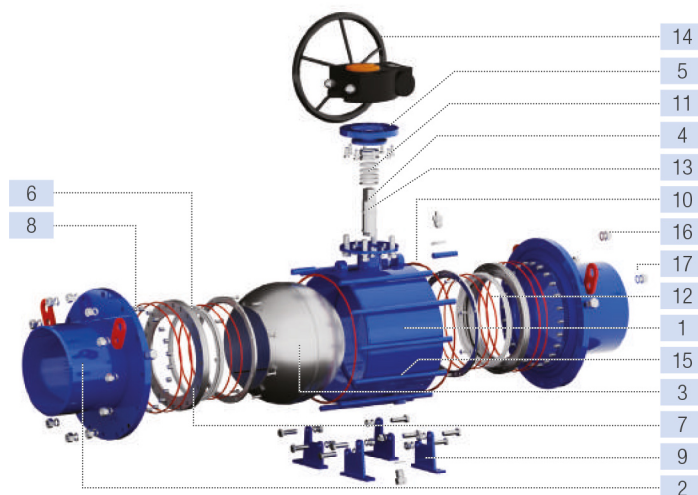
Возможно изготовление арматуры с учетом специальных требований заказчика, не противоречащих требованиям действующих стандартов.

### График Давление/Температура



### Материалы основных деталей

	11с67п СП.00 (У1)	11с67п СП.01 (ХЛ1)
1 Корпус	Сталь 20	09Г2С
2 Концы под приварку	Сталь 20	09Г2С
3 Шар	08Х18Н10 (АISI 304)	
4 Шпindel	20Х13	14Х17Н2
5 Втулка нажимная	Сталь 20	09Г2С
6 Седло	Фторопласт Ф4К20	
7 Обойма седла	Сталь 20	09Г2С
8 Пружина	60С2А оцинкованная	
9 Опора	Сталь 20	09Г2С
10 Уплотнение корпуса	Бутадиен-нитрильный эластомер	
11 Уплотнение шпинделя	Фторопласт Ф4К20	
12 Кольцо уплотнительное	Бутадиен-нитрильный эластомер	
13 Кольцо	Фторопласт Ф4К20	
14 Маховик	Ст3	
15 Шпилька	Сталь 35	14Х17Н2
16 Гайка	Сталь 35	14Х17Н2
17 Шайба	Ст3	



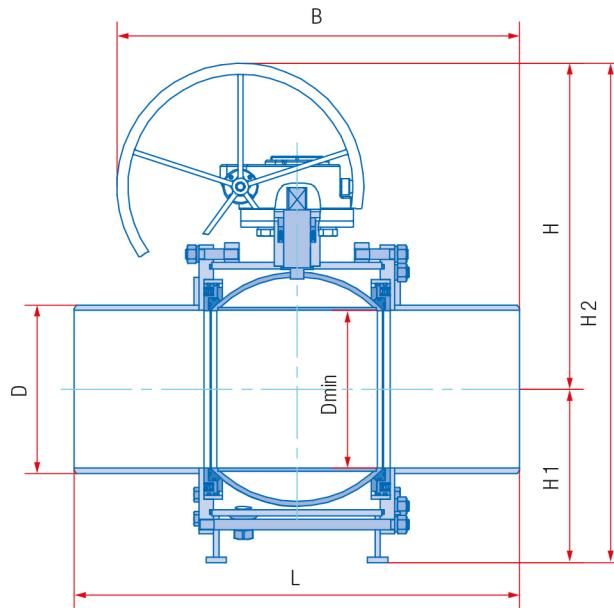
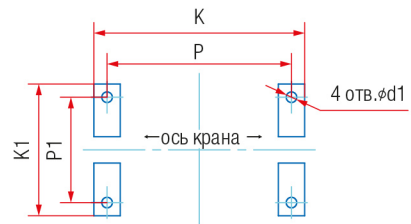


Схема монтажа крана шарового на фундамент



## Основные размеры и масса

Обозначение		PN16														
сталь 20 (У1)	сталь 09Г2С (ХЛ1)	DN	L, мм	D, мм	B, мм	H, мм	H1, мм	H2, мм	Dmin, мм	K, мм	P, мм	K1, мм	P1, мм	d1, мм	Масса, кг	Kv, м <sup>3</sup> /ч
11с67п СП.00.3.016.200	11с67п СП.01.3.016.200	200	600	219	584	500	191	695	195	-	-	-	-	-	112,0	5728
11с67п СП.00.3.016.250	11с67п СП.01.3.016.250	250	730	273	711	585	239	824	245	-	-	-	-	-	164	14800
11с67п СП.00.3.016.300	11с67п СП.01.3.016.300	300	850	324	842	706	390	1096	295	388	348	500	460	18	290,5	22074
11с67п СП.00.3.016.350	11с67п СП.01.3.016.350	350	980	377	978	816	435	1257	335	438	400	750	710	18	500	26096
11с67п СП.00.3.016.400	11с67п СП.01.3.016.400	400	1100	426	1080	864	525	1389	385	523	485	755	705	18	708,7	36420
11с67п СП.00.3.016.500	11с67п СП.01.3.016.500	500	1250	530	1303	1062	550	1613	487	672	622	1095	1035	30	1361	55030
11с67п СП.00.3.016.600	11с67п СП.01.3.016.600	600	1143	630	1249	1185	695	1880	589	796	726	1230	1170	30	2132	97823
11с67п СП.00.3.016.700	11с67п СП.01.3.016.700	700	1346	720	1507	1400	718	2118	684	912	842	1249	1181	33	3080	132417
		PN25														
11с67п СП.00.3.025.200	11с67п СП.01.3.025.200	200	600	219	584	500	191	695	195	-	-	-	-	-	112,0	5728
11с67п СП.00.3.025.250	11с67п СП.01.3.025.250	250	730	273	782	634	239	873	245	-	-	-	-	-	170,5	14800
11с67п СП.00.3.025.300	11с67п СП.01.3.025.300	300	850	324	863	712	390	1102	295	388	348	500	460	18	299,2	22074
11с67п СП.00.3.025.350	11с67п СП.01.3.025.350	350	980	377	978	816	435	1251	335	438	400	750	710	18	500	26096
11с67п СП.00.3.025.400	11с67п СП.01.3.025.400	400	1100	426	1080	864	525	1389	385	523	485	755	705	18	714,5	36420
11с67п СП.00.3.025.500	11с67п СП.01.3.025.500	500	1250	530	1303	1062	550	1613	487	672	622	1095	1035	30	1361	55030
11с67п СП.00.3.025.600	11с67п СП.01.3.025.600	600	1143	630	1249	1185	695	1880	589	796	726	1230	1170	30	2132	97823
11с67п СП.00.3.025.700	11с67п СП.01.3.025.700	700	1346	720	1507	1400	718	2118	684	912	842	1249	1181	33	3080	132417
		PN40														
11с67п СП.00.3.040.150	11с67п СП.01.3.040.150	150	480	166	524	463	157	620	148	-	-	-	-	-	86,6	2657
11с67п СП.00.3.040.200	11с67п СП.01.3.040.200	200	600	219	600	500	210	710	195	236	196	431	391	18	138,3	5728
11с67п СП.00.3.040.250	11с67п СП.01.3.040.250	250	730	273	782	658	362	1020	245	330	290	498	458	18	293,3	14800
11с67п СП.00.3.040.300	11с67п СП.01.3.040.300	300	850	324	863	720	390	1110	295	388	348	500	460	18	414,2	22074
11с67п СП.00.3.040.350	11с67п СП.01.3.040.350	350	980	377	1020	825	435	1260	335	438	400	750	710	18	540	26096
11с67п СП.00.3.040.400	11с67п СП.01.3.040.400	400	1100	426	1080	864	525	1389	385	523	485	755	705	18	726,6	36420
11с67п СП.00.3.040.500	11с67п СП.01.3.040.500	500	1250	530	1303	1062	550	1613	487	672	622	1095	1035	30	1402,5	55030
11с67п СП.00.3.040.600	11с67п СП.01.3.040.600	600	1143	630	1363	1287	695	1982	589	796	726	1230	1170	30	2329	97823
11с67п СП.00.3.040.700	11с67п СП.01.3.040.700	700	1346	720	1507	1400	718	2118	684	912	842	1248	1181	33	3152	132417